

## ZASOBNIK CIEPŁEJ WODY Typ ZCW 2000-30000

### Wersje wykonania:

Ciśnienie robocze:

**6 Bar** (0,6 MPa) lub **10 Bar** (1,0 MPa)

temp. pracy: od 5 do 110 °C

Medium:

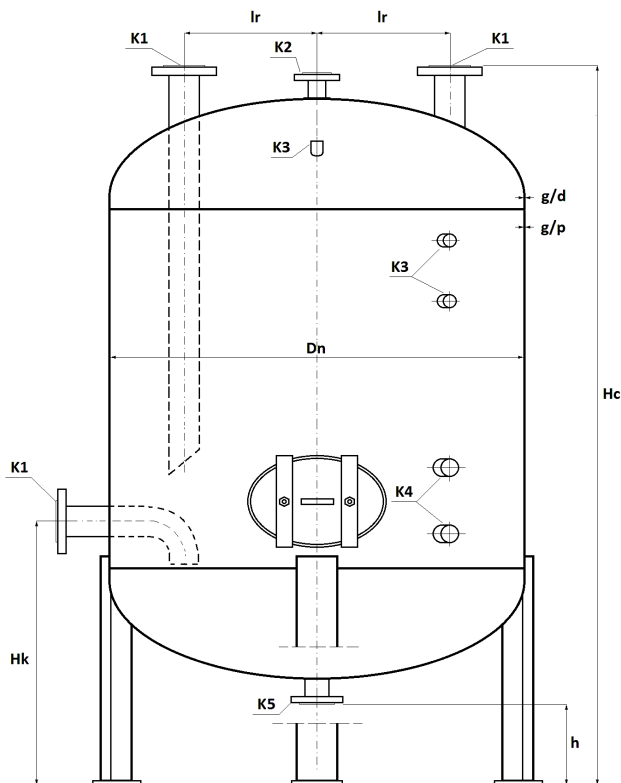
woda / glikol / solanka / woda lodowa

Zabezpieczenia powłoki przed korozją:

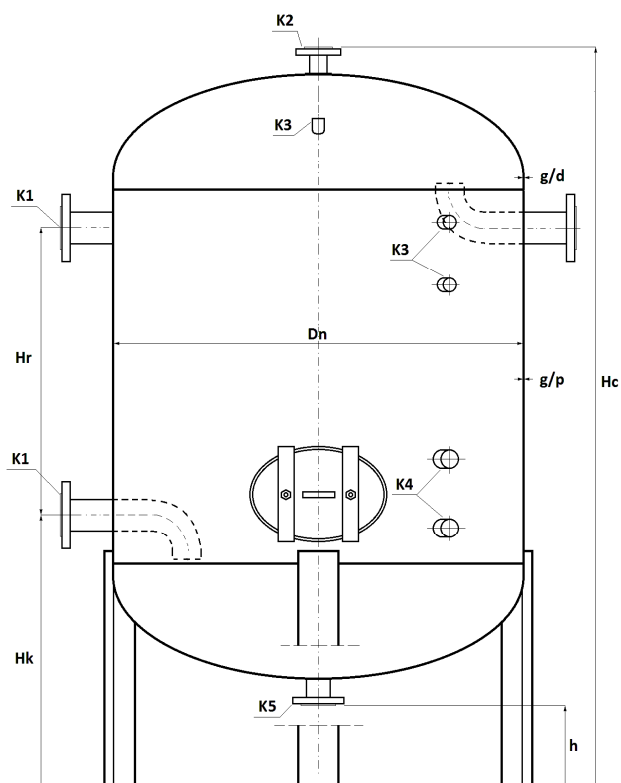
- malowane antykorozyjnie zewnątrz,
- ocynkowane ogniowe (atest PZH),
- malowane epoksydem (atest PZH),
- emaliowane (atest PZH),
- wykonanie nierdzewne pasywowane (atest PZH).

Akcesoria / Dodatki:

- Izolacja zbiornika
- Przeciwnośnierze gwintowane (ocynk)
- Anoda magnezowa
- Grzałka
- Rewizja standardowa lub z króćcem pod grzałkę



**ZCW** (króćce górne)



**ZCW** (króćce boczne)

Typ zbiornika	Średnica [mm]	Wysokość [mm]				Wymiary			Przyłącza					Poj. V [litr]	Waga [kg]
		całkowita		króćca		rozstaw	6 / 10 bar		K1	K2	K3	K4	K5		
		Dn	Hc	Hk	Hr		h	Ir							
ZCW - 2000	1200	2380	680	1090	200	400	5/8	5/8	100	25	25	32	50	2000	600
ZCW - 2500	1200	2830	680	1540	200	400	5/8	5/8	100	25	25	32	50	2500	680
ZCW - 3000	1200	3130	680	1840	200	400	5/8	5/8	100	25	25	32	50	3000	725
ZCW - 3500	1400	2750	730	1540	200	500	6/8	6/8	150	25	25	32	50	3500	810
ZCW - 4000	1400	3350	730	1800	200	500	6/8	6/8	150	25	25	32	65	4000	943
ZCW - 5000	1400	4150	730	2550	200	500	6/8	6/8	150	25	25	32	65	5000	1190
ZCW - 6000	1600	3830	780	2300	200	500	6/8	6/8	150	25	25	32	65	6000	1240
ZCW - 8000	2000	3480	1380	1200	450	600	6/8	6/8	150	32	25	40	65	8000	1485
ZCW-10000	2000	4100	1380	1900	450	600	6/8	6/8	150	32	25	40	65	10000	1830
ZCW-12000	2000	4750	1380	2500	450	600	6/8	6/8	200	32	25	40	65	12000	2000
ZCW-15000	2000	5650	1380	3400	450	600	6/8	6/8	200	32	25	40	65	15000	2400
ZCW-20000	2400	5350	1200	2900	250	790	8/8	8/8	200	32	25	40	65	20000	2700
ZCW-25000	2400	6180	1200	4000	250	790	8/8	8/8	200	32	25	40	65	25000	2900
ZCW-30000	2400	7280	1200	5100	250	790	8/8	8/8	200	32	25	40	65	30000	3200

Na życzenie Klienta istnieje możliwość wykonania zbiornika wg indywidualnych wytycznych, np. zmiany wymiarów średnic, rozstawu króćców, lub dodatkowe króćce.